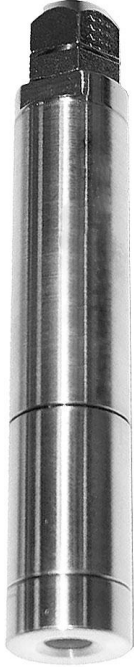


## Sensör Teknik Özellikleri

### Optik Oksijen Sensorü

optik çözülmüş oksijen

Makale-No. 461 6400



### Özellikler

- Kalibrasyon Gerektirmeyen Optik Teknoloji
- Dijital Teknoloji (Modbus RS-485)
- Sıfır Kayma ve Kolay Bakım
- Saha Uygulamalarına Uygun Sağlam Yapı

### Applikasyonlar

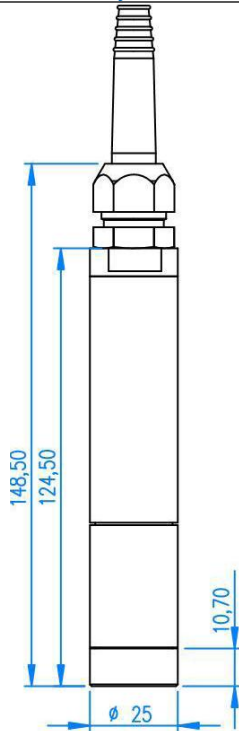
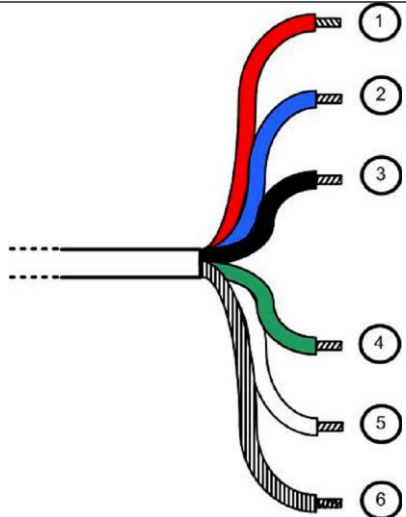
- Atıksu arıtma tesisleri
- Endüstriyel baca gazı tesisleri
- Yüzey Suları İzleme
- İçme Suyu

### Teknik Özellikler

Özellik	
Ölçüm Prensipleri	Luminesans ile optik ölçüm
Ölçüm Aralıkları	0.00 ile 20.00 mg/L 0.00 ile 20.00 ppm 0-200 %
Çözünürlük	0.01
Keskinlik	+/- 0.1mg/L +/- 0.1 ppm +/- 1 %
Tepki Süresi	60 saniyeden kısa bir süre içerisinde değerlerin %90'ı
Su Hareketi	Harekete gerek yoktur.
Sıcaklık Dengeleme	CTN ile
Stok Sıcaklığı	-10°C ile +60°C
Sinyal Arayüzü	Modbus RS-485 (standart) ve SDI-12 (opsiyonel)
Azami yinleme süresi	1 saniyeden az
Sensör güç ünitesi	5 ile 12 volt arası
Tüketim	Bekleme Esnasında 25 µA Ortalama RS-485(1 ölçüm/saniye) : 4.4 mA Ortalama SDI12 (1 ölçüm/saniye) : 7.3 mA Akım pulse değeri : 100 mA

## Sensör Teknik Özellikleri

Sensör	
Boyutlar	Çap : 25mm ; uzunluk : 146 mm
Ağırlık	450g (sensör + 3 metre kablo)
Malzeme	Paslanmaz Çelik 316 L
Azami Basınç	5 bar
Bağlantı	9 korumalı bağlantı, poliüretan kaplama, çıplak veya su geçirmez Fisher bağlantı
Koruma	IP68

Boyutlar	Kablo Diyagramı																		
	 <table border="1"> <tbody> <tr> <td>kırmızı</td> <td>1</td> <td>Güç ünitesi V+</td> </tr> <tr> <td>mavi</td> <td>2</td> <td>SDI-12</td> </tr> <tr> <td>siyah</td> <td>3</td> <td>Güç ünitesi V-</td> </tr> <tr> <td>yeşil</td> <td>4</td> <td>B " RS-485 "</td> </tr> <tr> <td>beyaz</td> <td>5</td> <td>A " RS-485 "</td> </tr> <tr> <td></td> <td>6</td> <td>Kablo Koruma</td> </tr> </tbody> </table>	kırmızı	1	Güç ünitesi V+	mavi	2	SDI-12	siyah	3	Güç ünitesi V-	yeşil	4	B " RS-485 "	beyaz	5	A " RS-485 "		6	Kablo Koruma
kırmızı	1	Güç ünitesi V+																	
mavi	2	SDI-12																	
siyah	3	Güç ünitesi V-																	
yeşil	4	B " RS-485 "																	
beyaz	5	A " RS-485 "																	
	6	Kablo Koruma																	

### Optik teknoloji:

Luminesans optik teknoloji üzerine kuruludur.

Uluslararası D888-5 Metodu ile onaylanmıştır.

Kalibrasyon gereksinimi olmadan oldukça düşük bir güç teknolojisi ile sensör, uzun veya kısa süreli saha kullanımlarının gereksinimlerini karşılamaktadır.

Bu teknoloji oksijen tüketimi olmadan özellikle düşük oksijen konsantrasyonlarında ve her türlü koşulda doğru ölçüm alınmasını sağlar.

### Dijital Teknoloji:

Bu sensör kalibrasyon ve geçmiş verileri sensör hafızasında tutar. Bu sayede yeniden kalibrasyona gerek olmadan "tak ve çalıştır" bir sistem oluşur.

Evrensel RS485 protokol sayesinde bu sensör yaygın şekilde kullanılan tüm cihazlarla bağlantı kurabilir (Veri kaydı, Kontrolör, Otomat, Uzaktan Kumanda, vs.)