

Ultrasonik Debi Göstergesi

SITRANS LUT400 serisi

Teknik Özellikler



Siemens SITRANS LUT400 serisi kontrolörler kompakt, tek nokta gösterge üniteleridir ve ultrasonik sensörlerle birlikte sıvıların sürekli debi ölçümü için kullanılır.

Avantajları:

Küçük 1/2 DIN muhafaza [144 y x 144 d x 146 g mm , standart montaj aparatı ile duvar, boru veya ray montajı

Kolay kullanımlı 4 tuşlu gösterge

Pompa, alarm ve röle kontrollü 3 adet çıkış

HART İletişim Protokolü

Çalışma modu	Ultrasonik debi ölçümü
Ölçüm Aralığı	0.3 ... 60 m
Hassasiyet	
Ölçüm Hatası	<ul style="list-style-type: none">• Standart çalışma: ± 1 mm + ölçülen yüksekliğin 0.17 %'si• Yüksek Hassasiyet: ± 1 mm 3 m aralıkta
Çözünürlük	<ul style="list-style-type: none">• Standart çalışma: 0.1 % veya 2 mm
Sıcaklık kompanzasyonu	<ul style="list-style-type: none">• -40 ... +150 °C (-40 ... +300 °F)
Çalışma Koşulları	
Montaj Koşulları	
Yer	İç Ortam / Dış Ortam
Montaj kategorisi	II
Kirlilik derecesi	4
Ortam Koşulları	
Ortam sıcaklığı	-20 ... +50 °C (-4 ... +122 °F)
Tasarım	
Ağırlık	
Muhafaza:	1.3 kg (2.87 lbs)
Muhafaza malzemesi	Polykarbon
Koruma sınıfı	IP65/Type 4X/NEMA 4X

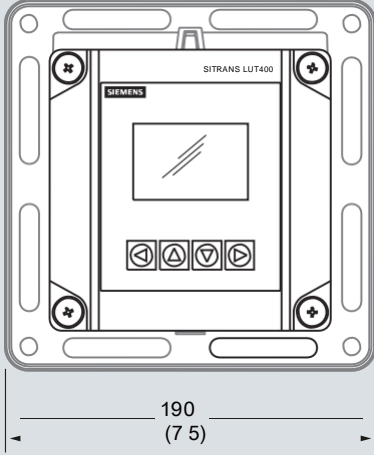
Ölçüm Aralığı	0.3 ... 60 m
Uyumlu Sensörler	EchoMax ve ST-H serisi sensörler
Hassasiyet	<ul style="list-style-type: none">- Standart çalışma: ± 1 mm + ölçülen yüksekliğin 0.17 %'si• Yüksek Hassasiyet: ± 1 mm 3 m aralıkta

Ultrasonik Debi Ölçümü

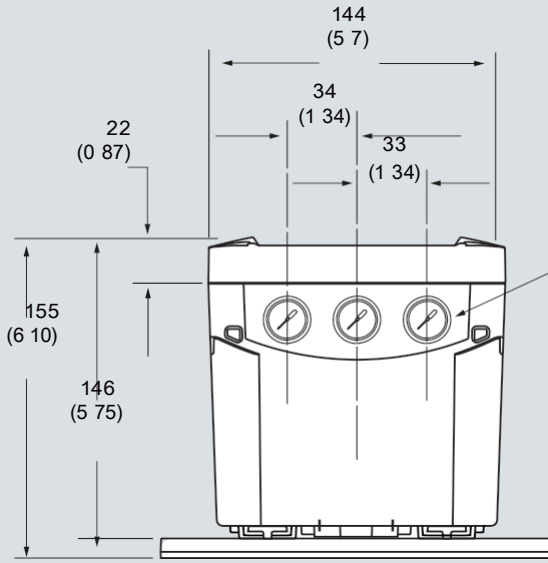
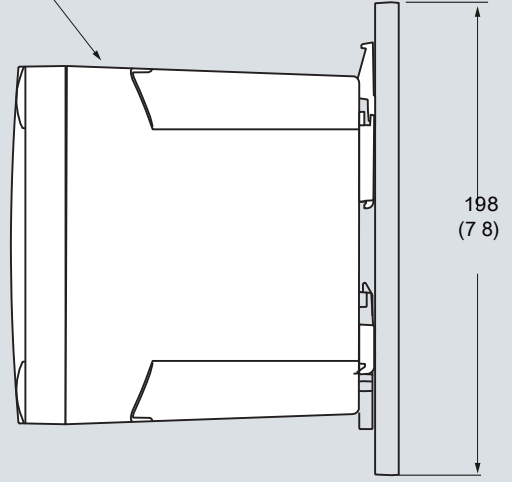
SITRANS LUT400 serisi

Çizimler

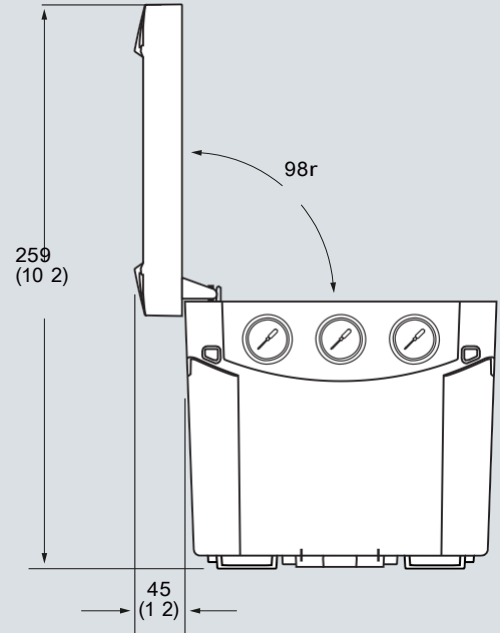
Arka
montaj
plakası



Muhafaza



Kablo girişi
(3 adet)



5

Ultrasonik Debi Göstergesi

SITRANS LUT400 serisi